



СВЕТИЛЬНИКИ



Светильник

Strip LED HE

Полоса со светодиодами



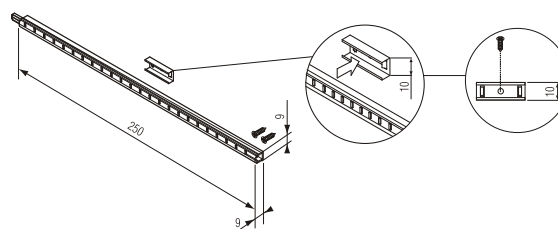
- Светодиоды отличаются пониженным потреблением энергии и повышенным сроком службы
- Максимально можно соединить последовательно от одного входа 6 полос (длиной 1,5м)
- Работает с блоком питания

артикул	количество светодиодов, шт	тон света, К	мощность, Вт	напряжение, В	яркость света, lux	длина, мм
12802720000	24	3200	1,65	12	230	250
12802010000	24	5000	1,65	12	240	250

Блок питания



артикул	напряжение	мощность, Вт
12500560101	220-240	15 max



Rettangolo New

Светодиодный накладной светильник



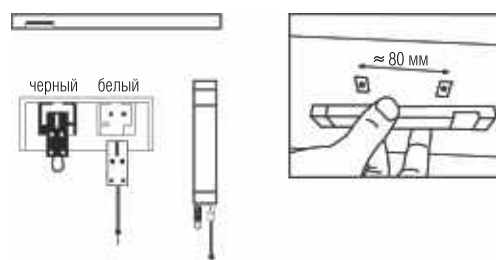
- К одному трансформатору можно подключить до 6 светильников Rettangolo New

Блок питания

В комплекте двухжильный провод, длина 2м



артикул	напряжение	мощность, Вт
12503090100	220-240	21 max



артикул	количество светодиодов, шт	тон света, К	мощность, Вт	яркость света, lux	цвет корпуса
16100011201	1	6300	1,2	55	алюминий анодированный



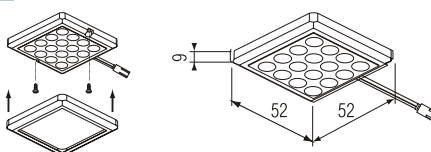
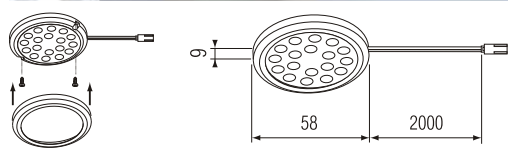
Светильник

Sunny HE и Sunny Square HE

Светодиодный накладной светильник



Блок питания



артикул	напряжение	мощность, Вт
12500560101	220-240	15 max

артикул	количество светодиодов, шт	тон света, К	мощность, Вт	напряжение, В	яркость света, lux	диаметр, мм	цвет корпуса
12802236500	18	3200	1,25	12	>250	58	серый металл
12802246500	18	5000	1,25	12	>250	58	серый металл
12802256500	18	3200	1,25	12	>250	52x52	серый металл
12802266500	18	5000	1,25	12	>250	52x52	серый металл

Perth

Светодиодный светильник с датчиком движения



Блок питания



артикул	напряжение	мощность, Вт
12500560101	220-240	15 max



артикул	количество светодиодов, шт	тон света, К	мощность, Вт	размер, мм	цвет корпуса
17700161201	9	5100	1,8	413	алюминий
17700171201	18	5100	3,6	563	алюминий
17700181201	27	5100	5,4	863	алюминий



Светильник

Derby

Светодиодный светильник



Блок питания



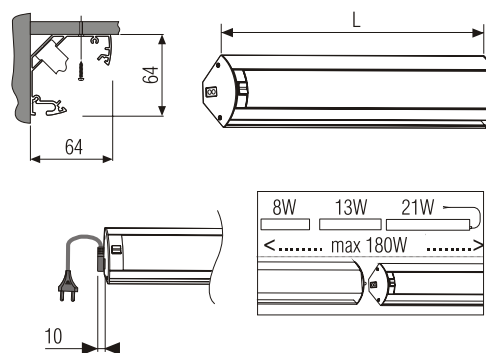
артикул	напряжение	мощность, Вт
12500560101	220-240	15 max



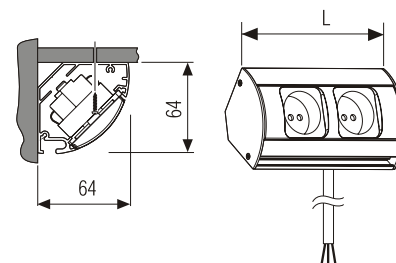
артикул	количество светодиодов, шт	тон света, К	мощность, Вт	размер, мм	цвет корпуса
17800051200	36	5100	1,8	413	алюминий
17800061200	48	5100	3,6	563	алюминий
17800071200	72	5100	5,4	863	алюминий
17800081200	108	5100	1,8	413	алюминий
17800091200*	24	5100	3,6	563	алюминий
17800101200*	48	5100	5,4	863	алюминий
17800111200*	72	5100	3,6	563	алюминий
17800121200*	96	5100	5,4	863	алюминий

*Touch dim.

Corner



Двойная розетка в алюминиевом корпусе



артикул	мощность, Вт	размер, мм	цвет корпуса
10800191201	13	600	алюминий
10800201201	21	900	алюминий
10800211201	28	1200	алюминий

артикул	мощность, Вт	напряжение, В	длина, мм
10800341200	max 2500	230	150

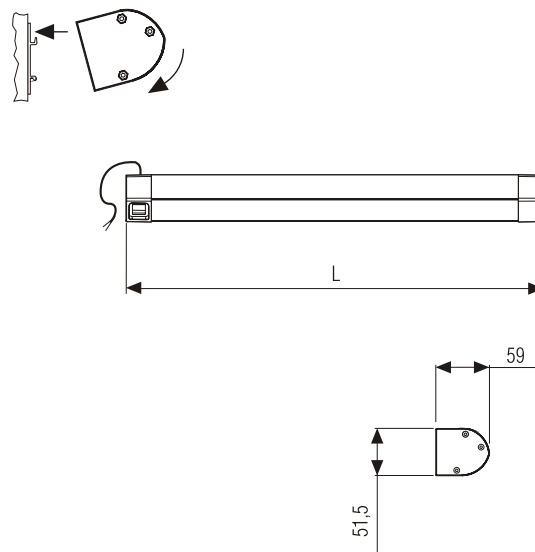


Светильник

Millennium



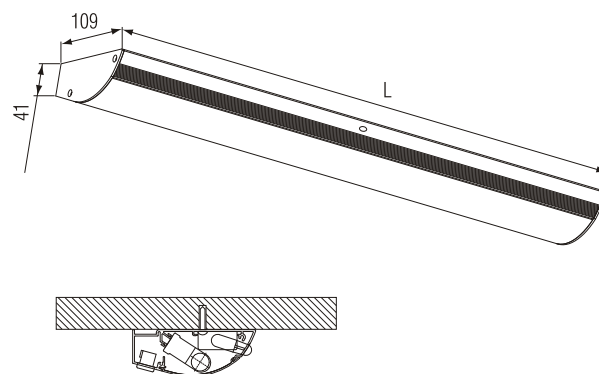
В комплекте с монтажной планкой.



артикул	мощность, Вт	размер, мм	цвет корпуса
2332612.02	8	600	алюминий
2332712.02	13	900	алюминий

Mini Mobilight

Накладной светильник с сенсорным выключателем



артикул	мощность, Вт	размер, мм	цвет корпуса
14400031200	13	680	алюминий



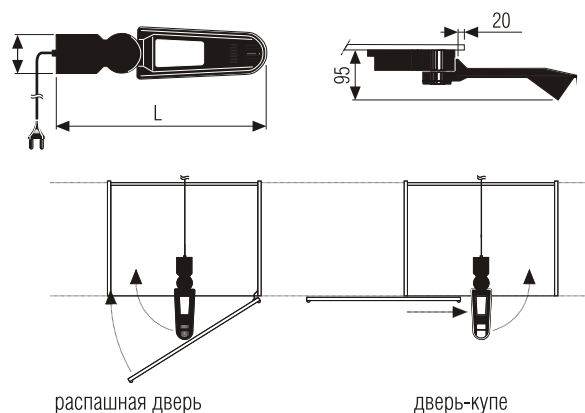
Светильник

Titanio

Поворотный светильник



Поставляется в комплекте с трансформатором 230/12V



артикул	мощность, Вт	размер, мм	цвет корпуса
166801001	20	400	алюминий

Светодиодная лента

Применение:

декоративная подсветка в кухнях, шкафах купе, стеллажах, а также подходит для подсветки сложных конструкций

Способ установки и подключения:

на обратной стороне ленты нанесен клеевой слой. Для установки достаточно снять защитный слой и приклеить ленту к монтажной поверхности. Существует два способа соединения ленты между собой и подключения к драйверу: при помощи пайки и при помощи дополнительных аксессуаров (коннекторов).

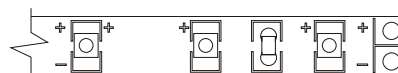
Для подключения ленты к сети необходим блок питания:

Трансформатор 6, 12, 15, 30, 36, 50, 120 Вт

Трансформатор необходимо подбирать из расчета: 1м линейки потребляет 4,8Вт

Преимущества:

долгий срок службы, незначительный нагрев в процессе эксплуатации, удобство монтажа.



артикул	размер, мм	количество светодиодов, шт	напряжение, В	мощность, Вт/1м	тон света, К
3528НВ 300 IP20	5000	300	12	4,8	6400
3528ТВ 300 IP20	5000	300	12	4,8	4200
3528ТВ 600 IP20	10000	600	12	4,8	6400
3528ТВ 600 IP20	10000	600	12	4,8	4200

Светодиодная лента влагозащищенная

Применение:

декоративная подсветка в кухнях, шкафах купе, стеллажах, а также подходит для подсветки сложных конструкций.

Способ установки и подключения:

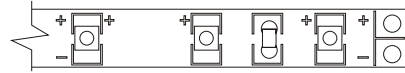
на обратной стороне ленты нанесен клеевой слой. Для установки достаточно снять защитный слой и приклеить ленту к монтажной поверхности. Существует два способа соединения ленты между собой и подключения к драйверу: при помощи пайки и при помощи дополнительных аксессуаров (коннекторов).

Для подключения ленты к сети необходим блок питания:

Трансформатор 6, 12, 15, 30, 36, 50, 120 Вт
Трансформатор необходимо подбирать из расчета: 1м линейки потребляет 4,8Вт

Преимущества:

долгий срок службы, незначительный нагрев в процессе эксплуатации, удобство монтажа. Оболочка из прозрачного силикона предохраняет линейку от механических повреждений, а также обеспечивает высокую степень защиты от пыли и влаги (IP65).



артикул	размер, мм	количество светодиодов, шт	напряжение, В	мощность, Вт/1м	тон света, К
3528HB 300 IP65	5000	300	12	4,8	6400
3528TBW 300 IP65	5000	300	12	4,8	4200

Светодиодная лента влагозащищенная

Применение:

декоративная подсветка в кухнях, шкафах купе, стеллажах, а также подходит для подсветки сложных конструкций.

Способ установки и подключения:

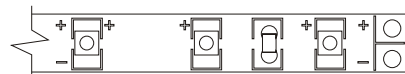
на обратной стороне ленты нанесен клеевой слой. Для установки достаточно снять защитный слой и приклеить ленту к монтажной поверхности. Существует два способа соединения ленты между собой и подключения к драйверу: при помощи пайки и при помощи дополнительных аксессуаров (коннекторов).

Для подключения ленты к сети необходим блок питания:

Трансформатор 6, 12, 15, 30, 36, 50, 120 Вт
Трансформатор необходимо подбирать из расчета: 1м линейки потребляет 9,6Вт

Преимущества:

долгий срок службы, незначительный нагрев в процессе эксплуатации, удобство монтажа. Оболочка из прозрачного силикона предохраняет линейку от механических повреждений, а также обеспечивает высокую степень защиты от пыли и влаги (IP65).



артикул	размер, мм	количество светодиодов, шт	напряжение, В	мощность, Вт/1м	тон света, К
3528HBW 600 IP65	5000	600	12	9,6	6400
3528TBW 600 IP65	5000	600	12	9,6	4200

Светодиодная лента RGB влагозащищенная

Для подключения ленты к сети необходимо:

пульт, трансформатор, контролер
Трансформатор необходимо подбирать из расчета 1м линейки потребляет 7,2Вт.

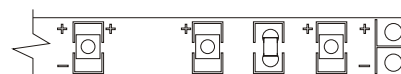
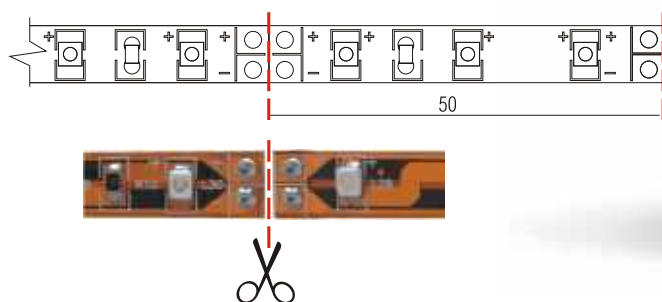


Способ установки и подключения:

на обратной стороне ленты нанесен клеевой слой. Для установки достаточно снять защитный слой и приклеить ленту к монтажной поверхности. Существует два способа соединения ленты между собой и подключения к драйверу: при помощи пайки и при помощи дополнительных аксессуаров (коннекторов).

Преимущества:

оболочка из прозрачного силикона предохраняет линейку от механических повреждений, а также обеспечивает высокую степень защиты от пыли и влаги (IP65).



артикул	размер, мм	количество светодиодов, шт	напряжение, В	мощность, Вт/1м	тон света
5050R 150 Ip65	5000	150	12	7,2	красный, зеленый, синий, белый

Светодиодная лента RGB влагозащищенная

Для подключения ленты к сети необходимо:

пульт, трансформатор, контролер
Трансформатор необходимо подбирать из расчета 1м линейки потребляет 14,4Вт.

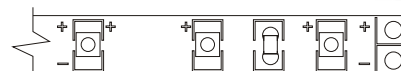
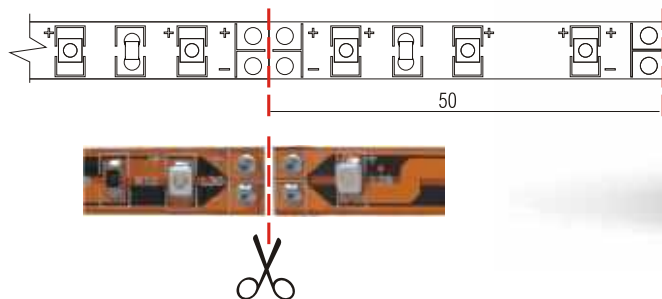


Способ установки и подключения:

на обратной стороне ленты нанесен клеевой слой. Для установки достаточно снять защитный слой и приклеить ленту к монтажной поверхности. Существует два способа соединения ленты между собой и подключения к драйверу: при помощи пайки и при помощи дополнительных аксессуаров (коннекторов).

Преимущества:

оболочка из прозрачного силикона предохраняет линейку от механических повреждений, а также обеспечивает высокую степень защиты от пыли и влаги (IP65).



артикул	размер, мм	количество светодиодов, шт	напряжение, В	мощность, Вт/1м	тон света
5050R 300 Ip65	5000	300	12	14,4	красный, зеленый, синий, белый

Светодиодная лента RGB "БЕГУЩИЙ ОГОНЬ"

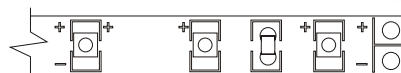
Для подключения ленты к сети необходимо:
 пульт, трансформатор, контролер
 Трансформатор необходимо подбирать из расчета 1м линейки
 потребляет 14,4Вт.

Способ установки и подключения:
 на обратной стороне ленты нанесен клеевой слой. Для установки
 достаточно снять защитный слой и приклеить ленту к монтажной
 поверхности. Существует два способа соединения ленты между
 собой и подключения к драйверу: при помощи пайки и при помощи
 дополнительных аксессуаров (коннекторов).

Преимущества:
 оболочка из прозрачного силикона предохраняет линейку от
 механических повреждений, а также обеспечивает высокую степень
 защиты от пыли и влаги (IP65).

Данная светодиодная лента позволяет создать оригинальную
 подсветку благодаря специальной схеме, отличной от схемы
 традиционной ленты на светодиодах.

Управление диодами идет не по трем каналам как у обычной RGB
 ленты, а по 1 диоду. Лента сохранила все возможности стандартной
 ленты и приобрела дополнительные, такие как «бегущий огонь»
 последовательное включение диодов разного цвета по всей длине
 ленты.

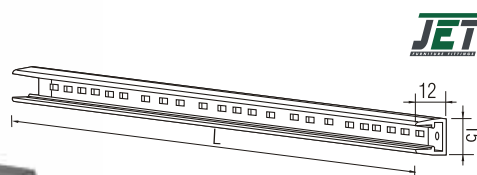


NEW!

артикул	размер, мм	количество светодиодов, шт	напряжение, В	мощность, Вт/1м	тон света
5050R 270 Ip65	5000	270	12	14,4	красный, зеленый, синий, белый

Светильники светодиодные

Светильник со светодиодной полосой



Для подключения требуется драйвер арт. LT928L.008WT

артикул	количество светодиодов, шт	тон света, К	мощность, Вт	напряжение, В	размер, мм
LT212A.413WS	21	6000	1,5	12	413
LT212A.563WS	30	6000	2,1	12	563

Клипса с подсветкой для стеклянных полок

В комплекте: светильник, накладки из мягкого полимера
 для защиты стекла, кабель 2,0 м, снабженный коннектором



Для подключения требуется драйвер арт. LT928L.008WT

артикул	количество светодиодов, шт	тон света, К	мощность, Вт	напряжение, В	размер, мм
LL215A-066WS	3	6000	0,2	12	66x15,5

Светильники светодиодные

Накладной светодиодный светильник Vega

с сенсорным выключателем



NEW!



артикул	материал корпуса/цвет	тон света, К	мощность, Вт	длина, мм
LT261A.500TS	алюминий/белый	6000	4,6	500
LT261A.800TS	алюминий/белый	6000	7,5	800

Накладной светодиодный светильник Phoenix

с датчиком реагирующим на движение руки



NEW!



артикул	материал корпуса/цвет	тон света, К	мощность, Вт	длина, мм
LT260A.450MS	алюминий/белый	6000	3,6	450
LT260A.600MS	алюминий/белый	6000	5	600
LT260A.900MS	алюминий/белый	6000	7,6	900

Накладной светодиодный светильник Lyra

с датчиком реагирующим на открытие/закрытие двери



NEW!



артикул	материал корпуса/цвет	тон света, К	мощность, Вт	длина, мм
LT270A.412IS	алюминий/белый	6000	2,4	412
LT270A.462IS	алюминий/белый	6000	2,6	462
LT270A.562IS	алюминий/белый	6000	3,3	562
LT270A.862IS	алюминий/белый	6000	5,4	862

Накладной светодиодный светильник Sirius

для монтажа внутри шкафа с датчиком движения и литиевым аккумулятором



NEW!



Зарядное устройство с USB/MicroUSB кабелем 1 м арт. LT980L.000WT

артикул	материал корпуса/цвет	тон света, К	мощность, Вт	размер, мм
LT280A.200PS	пластик/серый	6000	0,7	200x55x30

Светильники светодиодные

Накладной светодиодный светильник Sirius mini

для монтажа внутри шкафа с датчиком движения и литиевым аккумулятором

NEW!



В комплекте: 2 светильника, зарядное устройство

артикул	материал корпуса/цвет	тон света, К	мощность, Вт	размер, мм
LT182A.079PS	поликарбонат/серый металл	6000	0,5	79x79x15

Накладной светодиодный светильник Capella

Штанга для одежды с встроенным светодиодным светильником, датчиком движения и выносным аккумулятором

NEW!



В комплекте: штанга, аккумулятор, держатель штанги 2 шт.

Зарядное устройство с USB/MicroUSB кабелем 1 м арт. LT980L.000WT

артикул	материал корпуса/цвет	тон света, К	мощность, Вт	длина, мм
LT281A.562PS	алюминий/белый	6000	0,6	562
LT281A.762PS	алюминий/белый	6000	0,8	762
LT281A.962PS	алюминий/белый	6000	1,0	962
LT281A.1162PS	алюминий/белый	6000	1,2	1162

Накладной светодиодный светильник Aries

для монтажа внутри шкафа, с датчиком движения

NEW!



артикул	материал корпуса/цвет	тон света, К	мощность, Вт	длина, мм
LT271A.400PS	алюминий/белый	6000	2,7	400
LT271A.550PS	алюминий/белый	6000	3,6	550
LT271A.850PS	алюминий/белый	6000	5,7	850

Светильники светодиодные

Врезной светодиодный светильник Orion



NEW!



Комплект светильников
арт. LT124A.071WS
Состав:
Светильник LT124A.071WS - 3 шт.
Драйвер LT928.008WT - 1 шт.
Диммер врезной LL910T.024DS - 1 шт.
Удлинитель с 4 выходами
LL935K.004WT - 1 шт.

артикул	материал корпуса/цвет	тон света, К	мощность, Вт	диаметр, мм
LT224A.071WS	пластик/серый	6000	3,0	71

Накладные светодиодные светильники Andromeda



Светодиодный светильник
арт. LL231A.151WS

Светодиодный светильник
с сенсорным выключателем
арт. LL231A.151DS

NEW!



Комплект светильников
Арт. LL131A.151DS
Состав:
Светильник LL231A.151DS - 1 шт.
Светильник LL231A.151WS - 2 шт.
Драйвер LT928.008WT - 1 шт.
Удлинитель с 4 выходами
LL935K.004WT - 1 шт.

артикул	материал корпуса/цвет	тон света, К	мощность, Вт	размер, мм
LL231A.151WS	поликарбонат/металлик	6000	2,0	151x99x55
LL231A.151DS	поликарбонат/металлик	6000	2,0	151x99x55

Накладные светодиодные светильники Antares



Светодиодный светильник
арт. LL232A.190WS

Светодиодный светильник с
ИК датчиком открытия двери
арт. LL232A.190PS

NEW!



Светодиодный светильник с
датчиком реагирующим на движение руки
арт. LL232A.190MS

Светодиодный светильник
арт. LL225A.064WS



Комплект светильников
Арт. LL132A.080WS
Состав:
Светильник LL232A.190MS - 1 шт.
Светильник LL232A.190WS - 2 шт.
Драйвер LT928.008WT - 1 шт.
Удлинитель с 4 выходами
LL935K.004WT - 1 шт.

Комплект светильников
Арт. LL125A.064WS
Состав:
Светильник LL225A.064WS - 3 шт.
Диммер врезной LL910T.024DS - 1 шт.
Драйвер LT928.008WT - 1 шт.
Удлинитель с 4 выходами
LL935K.004WT - 1 шт.

артикул	материал корпуса/цвет	тон света, К	мощность, Вт	размер, мм
LL232A.190WS	поликарбонат/металлик	6000	2,5	190x66x7
LL232A.190MS	поликарбонат/металлик	6000	2,5	190x66x7
LL232A.190PS	поликарбонат/металлик	6000	2,5	190x66x7
LL225A.064WS	поликарбонат/металлик	6000	2,5	64x64x5

Светильники светодиодные

Система светодиодных лент Altair



Суперяркая светодиодная лента

NEW!



Соединительные элементы

Входной кабель
DC 12V, длина 2 м.
арт. LL290K.001WT

Соединительный кабель
DC 12V длина 15 см.
арт. LL290K.002WT



Монтажные скобы

Скобы для монтажа
арт. LL290K.003WT

Скобы для монтажа
(регулируемые)
арт. LL290K.004WT



артикул	материал корпуса/цвет	тон света, К	мощность, Вт	длина, мм
LL290A.200WS	алюминий/поликарбонат	6000	1,8	200
LL290A.300WS	алюминий/поликарбонат	6000	2,6	300
LL290A.500WS	алюминий/поликарбонат	6000	4,5	500

Накладной светодиодный светильник Cassiopea



NEW!



Комплект светильников
Арт. LL123A.080WS
Состав:
Светильник LL223A.080 WS - 3 шт.
Диммер врезной LL910T.024DS - 1 шт.
Драйвер LT928.008WT - 1 шт.
Удлинитель с 4 выходами
LL935K.004WT - 1 шт.

артикул	материал корпуса/цвет	тон света, К	мощность, Вт	размер, мм
LL223A.080WS	полиметилметакрилат/алюминий	6000	5	80x80x4

Светильники светодиодные

Светодиодный светильник для верхней подсветки Libra

NEW!



JET

артикул	материал корпуса/цвет	тон света, К	мощность, Вт	размер, мм
LL291A.325WS	алюминий/серый металлик	6000	5,4	325x185

Прикроватный светодиодный светильник Moon flower

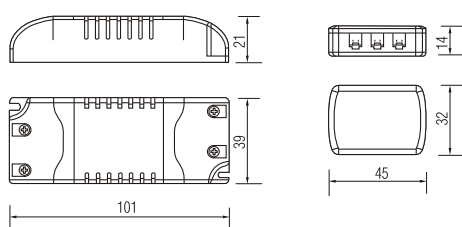
NEW!



JET

артикул	материал корпуса/цвет	тон света, К	мощность, Вт	размер, мм
LL201A.400NS	алюминий/серый металлик	6000	1,0	400

Драйвер для светодиодных светильников



артикул	мощность, Вт	напряжение, В
LT928L.008WT	8	12

В комплекте:
драйвер, 6-канальная распределительная колодка,
кабель 2,0 м. с евровилкой

JET



Драйвер для светодиодных светильников

NEW!

В комплекте:
драйвер, 12-канальная распределительная колодка,
кабель 2,0 м. с евровилкой

артикул	мощность, Вт	напряжение, В
LT924L.030WT	8	12

JET



Светильники светодиодные

Блок питания для светодиодных светильников

NEW!

В комплекте:
блок питания, 12-канальня распределительная колодка,
кабель 2,0 м с евровилкой



артикул	мощность, Вт
LT926L.012WT	12
LT926L.006WT	6

Соединитель светодиодных лент прямой

NEW!

В комплекте: 1 соединитель



артикул	способ соединения
LL931K.008WT	без пайки

Соединитель светодиодных лент угловой

NEW!

В комплекте: 2 сое
кабель 0,15м



артикул	способ соединения
LL933K.008WT	без пайки

Соединитель светодиодных лент концевой

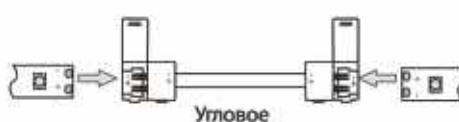
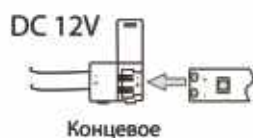
NEW!

В комплекте: 1 соединитель, 2,0м,
снабженный коннектором



артикул	способ соединения
LL931K.008WT	без пайки

Соединение светодиодных лент



Светильники светодиодные

Бесконтактный выключатель с выносным сенсором

NEW!

В комплекте: выключатель, входящий и исходящий провод, 2 шурупа.

артикул	мощность, W
LL911T.024MS	24



JET

Инфракрасный датчик движения с выносным сенсором

NEW!

В комплекте: датчик, входящий и исходящий провод, 2 шурупа.

артикул	мощность, W
LL912T.024PS	24



JET

Сенсорный выключатель

NEW!

В комплекте: выключатель, входящий и исходящий провод, 2 шурупа.

артикул	мощность, W
LL910T.024DS	24



JET

Удлинитель с 4 выходами

NEW!

В комплекте: 4-канальная распределительная колодка, провод 1,5 м

артикул
LL935K.004WT

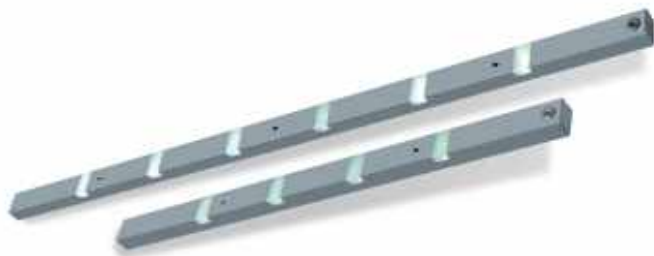
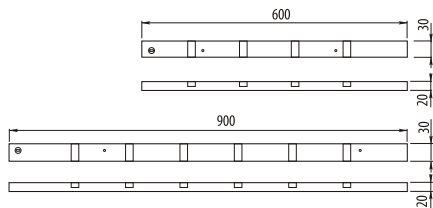


JET

Светильники светодиодные

FRAGA

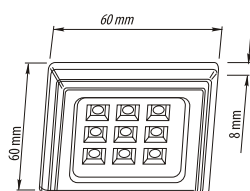
с сенсорным выключателем



артикул	мощность, Вт	напряжение, В	длина, мм
LD-OP408C-53	4x0,8	12	600
LD-OP608C-53	6x0,8	12	900

VINCENTE

накладной светильник

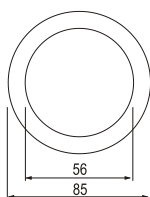


артикул	количество светодиодов, шт	тон света, К	мощность, Вт	напряжение, В	размер, мм
LD-KW09CB-53	9	4200	1,8	12	60x60
LD-KW09ZB-53	9	6400	1,8	12	60x60

SANTIAGO

врезной светильник

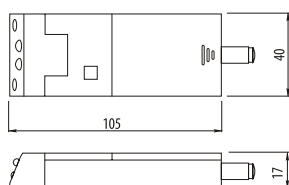
Примечание:
подключение не требует
трансформатора



артикул	количество светодиодов, шт	тон света, К	мощность, Вт	напряжение, В	диаметр, мм
LD-OK45CB-51	45	4200	3	230	85
LD-OK45ZB-51	45	6400	3	230	85

OMNIGLOW

беспроводной светильник – амортизатор



В комплекте с батареей.

артикул	цвет корпуса	количество светодиодов	размер, мм
Feton 71-8504	серебро	4	105x40
Feton 71-8504	черный	4	105x40

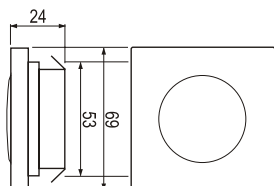


Светильники светодиодные

MARBELLA

Комплект из 3-х квадратных светодиодных светильников

Примечание:
подключение не требует
трансформатора

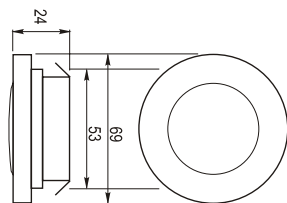


артикул	количество светодиодов, шт	тон света, К	мощность, Вт	напряжение, В	размер, мм
LD-KW19CB-53	19	4200	3x1,5	230	69x69
LD-KW19ZB-53	19	6400	3x1,5	230	69x69
LD-KWP27CB-53	27	4200	3x1,5	230	69x69
LD-KWP27ZB-53	27	6400	3x1,5	230	69x69

BARRI

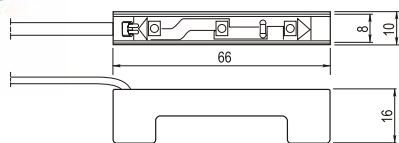
Комплект из 3-х круглых светодиодных светильников

Примечание:
подключение не требует
трансформатора



артикул	количество светодиодов, шт	тон света, К	мощность, Вт	напряжение, В	диаметр, мм
LD-OBP27CB-53	27	4200	3x1,5	230	69
LD-OBP27ZB-53	27	6400	3x1,5	230	69

Металлическая светодиодная клипса для стеклянных полок



артикул	количество светодиодов, шт	цветовая температура	мощность, Вт	напряжение, В	размер, мм
LD-KL3MZB-40	3	белый	0,24	12	66x10

Светильники светодиодные

Комплект из 2-х металлических клипс для стеклянных полок



артикул	количество светодиодов, шт	тон света, К	мощность, Вт	напряжение, В	размер, мм
LD-2KL3ZB-40	2x3	6400	2x0,24	12	66x10

Светильник треугольник с выключателем

18 светодиодов

артикул	цвет корпуса	мощность, Вт	напряжение, В	тон света, К
LD-OPT60S-53	алюминий	1	12	6400
LD-OPT60S-52	матовый никель	1	12	6400
LD-OPT60S-51	инокс	1	12	6400
LD-OPT30S-53	алюминий	1	12	4200
LD-OPT30S-52	матовый никель	1	12	4200
LD-OPT30S-51	инокс	1	12	4200



FARO

Беспроводная подсветка для выдвижных ящиков



артикул	размер, мм	цвет корпуса
M7010	175x20	белый

Светильники люминесцентные со шнуром

артикул	длина, мм	цвет корпуса	лампа	мощность, Вт
LLA	274	белый	T4	6
LLA	390	белый	T4	8
LLA	424	белый	T4	12
LLA	521	белый	T4	16
LLA	624	белый	T4	20
LLA	705	белый	T4	24
LLA	810	белый	T4	30



Светильники люминесцентные со шнуром

артикул	длина, мм	цвет корпуса	лампа	мощность, Вт
ALN/TNL	245	белый	T5	6
ALN/TNL	552	белый	T5	13
ALN/TNL	552	серебро	T5	13
ALN/TNL	582	белый	T5	14
ALN/TNL	882	белый	T5	21
ALN/TNL	1182	белый	T5	28



артикул	длина, мм	цвет корпуса	лампа	мощность, Вт
ALN	575	белый	T5	13
ALN	904	белый	T5	21
ALN	1204	белый	T5	28



артикул	длина, мм	цвет корпуса	лампа	мощность, Вт
SFF	334	белый	T5	8
SFF	575	белый	T5	13



артикул	длина, мм	цвет корпуса	лампа	мощность, Вт
SFF silver	554	серебро	T5	13



Светильники люминесцентные со шнуром

Коннектор для IIA



длина, мм	цвет
150	белый
250	белый
500	белый

Коннектор для ALN



длина, мм	цвет
150	белый
500	белый

Разъем для LLA «мама»



Разъем для LLA «папа»



Шнур сетевой с вилкой L=1800мм, для ALN



Шнур сетевой с вилкой L=1800мм, для LLA, LL

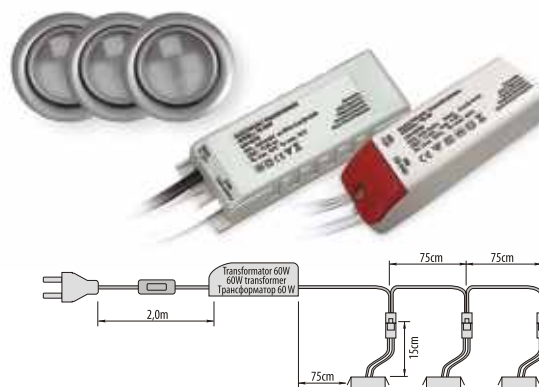


Врезные светильники

Комплект из 3-х галогеновых светильников врезной круглый

Комплектуется трансформатором

артикул	цвет корпуса	мощность, Вт	стекло
OM-ZH3200-40	хром	3x20	матовое
OM-ZH3200-60	золото	3x20	матовое
OM-ZH3200-53	матовый хром	3x20	матовое
OM-ZH3200-51	инокс	3x20	матовое

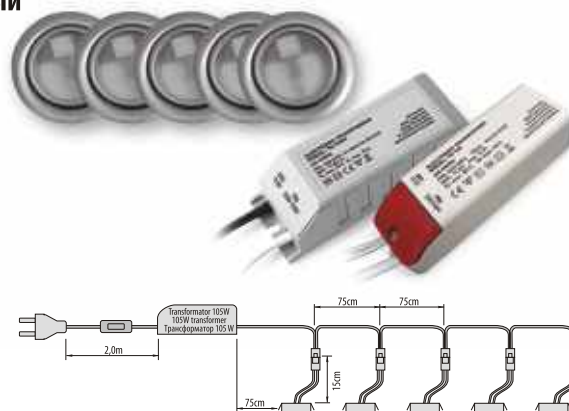


Врезные светильники

Комплект из 5-х галогеновых светильников врезной круглый

Комплектуется трансформатором

артикул	цвет корпуса	мощность, Вт	стекло
OM-ZH5200-40	хром	5x20	матовое
OM-ZH5200-60	золото	5x20	матовое
OM-ZH5200-53	матовый хром	5x20	матовое
OM-ZH5200-51	инокс	5x20	матовое



Накладка для врезного круглого светильника

Применение:

накладка позволяет сделать из врезного светильника FT9251 накладной.

артикул	диаметр, мм	цвет корпуса
кольцо	67	хром
кольцо	67	никель
кольцо	67	золото
кольцо	67	зеленый антик



Светильник врезной круглый

Требуется трансформатор, см. раздел трансформаторы.

Применение:

декоративная и функциональная подсветка корпусной мебели.

Способ установки и подключения:

подготовить установочное отверстие d 55-58мм, зафиксировать в нем светильник с помощью распорных усов. Провода светильника через клеммную колодку подсоединить к трансформатору, затем подключить к 220 В.

Комплектация:

светильник, лампа

Дополнительная информация:

данный светильник используется с галогенной лампой цоколь G4. Для замены лампы не нужно демонтировать светильник из мебели, достаточно при помощи отвертки отсоединить крепежное кольцо, затем вынуть стекло, заменить лампу, установить обратно стекло и кольцо.

артикул	диаметр, мм	цвет корпуса	стекло	мощность, Вт
FT 9251	55-58	хром	матовое	20
FT 9251	55-58	никель	матовое	20
FT 9251	55-58	золото	матовое	20
FT 9251	55-58	зеленый антик	матовое	20
OM-OPW000-53	55-58	матовый хром	матовое	20



Врезные светильники

Светильник врезной квадратный

Требуется трансформатор, см. раздел трансформаторы.

Применение:

декоративная и функциональная подсветка корпусной мебели.

Способ установки и подключения:

подготовить установочное отверстие d 65мм, зафиксировать в нем светильник с помощью распорных усов.

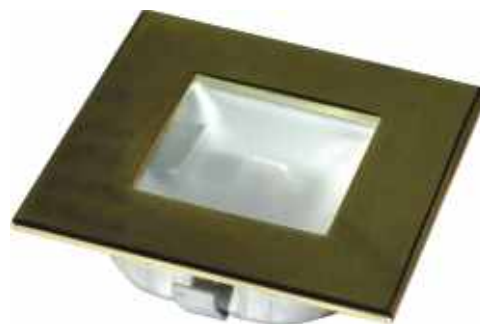
Провода светильника через клеммную колодку подсоединить к трансформатору, затем подключить к 220 В.

Комплектация:

светильник, лампа

Дополнительная информация:

данный светильник используется с галогенной лампой цоколь G4. Для замены лампы необходимо полностью демонтировать светильник из мебели.



артикул	размер, мм	цвет корпуса	стекло	мощность, Вт
HWN 9277	73x73	хром	матовое	20
HWN 9277	73x73	никель	матовое	20
HWN 9277	73x73	золото	матовое	20
HWN 9275	73x73	хром	матовое	20
HWN 9275	73x73	никель	матовое	20
HWN 9275	73x73	золото	матовое	20

Накладные светильники

Светильник накладной

Требуется трансформатор, см. раздел трансформаторы.

артикул	диаметр, мм	цвет корпуса	стекло	мощность, Вт
ТС-07	67	хром	матовое	20
ТС-07	67	никель	матовое	20
ТС-07	67	золото	матовое	20
ТС-07	67	зеленый антик	матовое	20



Светильник треугольник с выключателем

артикул	цвет корпуса	мощность, Вт	напряжение, В	размер, мм
OM-ОРТ20S-40	хром	20	12	129x142
OM-ОРТ20S-53	матовый хром	20	12	129x142
OM-ОРТ20S-52	никель	20	12	129x142
OM-ОРТ20S-60	золото	20	12	129x142



Дуга

Светильник на гибкой ножке

Требуется трансформатор, см. раздел трансформаторы.

Применение:

верхняя подсветка корпусной мебели.

Способ установки и подключения:

закрепить светильник на горизонтальной монтажной поверхности двумя саморезами. Провода светильника через клеммную колодку подсоединить к трансформатору, затем подключить к 220 В.

Дополнительная информация:

данный светильник используется с галогенной лампой цоколь G4. Доступ для замены лампы открыт.

Комплектация:

светильник без лампы

Преимущества:

регулировка направления светового потока



артикул	цвет корпуса	мощность, Вт	плафон
KL 309G1	хром	20	матовый
KL 309G1	матовый хром	20	матовый



Светильники

Светильник

Требуется трансформатор, см. раздел трансформаторы.

Применение:

верхняя подсветка корпусной мебели.

Способ установки и подключения:

закрепить светильник на монтажной поверхности двумя саморезами. Провода светильника через клеммную колодку подсоединить к трансформатору, затем подключить к 220 В.

Комплектация:

светильник с 2 лампами JC

Преимущества:

регулировка направления светового потока на две стороны

артикул	цвет корпуса	мощность, Вт	плафон
6101.010	хром	2x20	матовый
6101.010	никель	2x20	матовый
6101.020	хром	2x20	сетка



Светильники

Светильник для витрин

Применение:

освещение торгового оборудования витрины.

Комплектация:

светильник без лампы

Дополнительная информация:

данный светильник используется с галогенной лампой цоколь MR16, MR11 или светодиодной лампой LED MR16, которая позволяет избежать нагревания самого светильника, а также предметов, находящихся вблизи светильника.



артикул	цвет корпуса	мощность, Вт
1436	хром	50



артикул	цвет корпуса	мощность, Вт
ТК-17	хром	35

Выключатель концевой для распашных дверей

Применение:

включение/выключение освещения. Используется при внутренней подсветке.

Схема установки и подключения:

зафиксировать на монтажной поверхности четырьмя саморезами таким образом, чтоб дверца в закрытом положении надавливала на кнопку концевой выключателя, а в открытом положении кнопка освобождалась. Провода выключателя через клеммную колодку подключить к 220 В. Выключатель концевой в электрической цепи должен быть последним элементом перед питающим проводом.

Дополнительная информация:

250 В, 6 А.

Преимущества:

При использовании выключателя - свет будет включаться при открывании дверцы и гаснуть при ее закрытии.



артикул	размер, мм	цвет
4313	73x17	черный

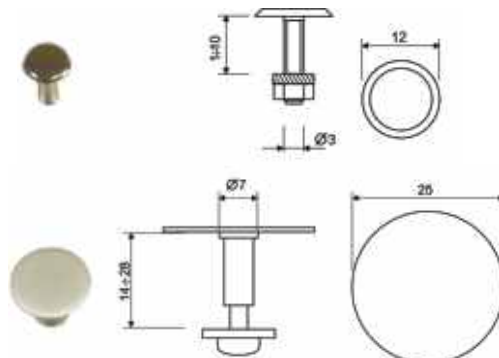
Комплектующие

Выключатель концевой для раздвижных дверей



артикул	размер, мм	цвет
4312	55x17	черный

Сенсорный выключатель мягкого касания



артикул	диаметр, мм	цвет
2121603B	25	матовый никель

Выключатель врезной

Применение:

включение/выключение освещения

Схема установки и подключения:

подготовить установочное отверстие d25мм. Провода фиксируются винтами во встроенной клеммной колодке выключателя. Выключатель в электрической цепи должен быть последним элементом перед питающим проводом.

Дополнительная информация:

250 V, 5 A

Преимущества:

компактность



артикул	высота, мм	диаметр отверстия, мм	цвет
300	25	25	белый
300	25	25	коричневый
300	25	25	черный

Выключатель с ИК-сенсором на движение руки

Дополнительная информация: 100-240V, 250 W max, расстояние обнаружения ИК-датчика 5 см max.

Преимущества: изделия автоматические, удобные, безопасные и практичные. Инфракрасный сенсор реагирует на движение руки мимо активного элемента. Особенно удобен в ванных комнатах и на кухнях, так как не требует непосредственного контакта с влажными руками.

артикул	размер, мм	цвет
PM-218C	83x35x19	белый



Комплектующие

Выключатель с ИК-сенсором на открывание дверцы

Дополнительная информация: 100-240V, 250 W max, расстояние обнаружения ИК-датчика 5 см max.

Преимущества: изделия автоматические, удобные, безопасные и практичные. Инфракрасный сенсор реагирует на наличие преграды (закрытой дверцы) напротив активного элемента. Включает при открывании и выключает при закрывании питание.



артикул	размер, мм	цвет
PM-218B	83x35x19	белый

Выключатель с ИК-датчиком движения

Дополнительная информация: 100-240V, 250 W max, расстояние обнаружения ИК-датчика 1-2м max.

Преимущества: изделия автоматические, удобные, безопасные и практичные. Инфракрасный датчик движения с выносным сенсором реагирует на движение в радиусе до 2-х метров. После прекращения движения датчик отключает питание. Время отключения питания регулируется на корпусе датчика.



артикул	размер, мм	цвет
PIR 250	83x35x19	белый

Выключатель с сенсором

Дополнительная информация: 100-240V, 500 W max, максимальная длина сенсорного провода 4 м.

Преимущества: изделия автоматические, удобные, безопасные и практичные. Сенсорный выключатель включает и выключает питание при коротком касании сенсорного контакта (провода). В качестве сенсора можно использовать декоративные винты, ручки, заклепки из металла и прочие металлические предметы небольшой массы.



артикул	размер, мм	цвет
HZK201	94x35x21	белый

Шнур с вилкой без выключателя



артикул	длина, мм	цвет
ШВВП-ВП	4000	белый
ШВВП-ВП	5000	белый

Шнур с вилкой и выключателем



артикул	длина, мм	цвет
303	5000	белый
303	3000	белый

Трансформаторы

артикул	цвет корпуса	мощность, Вт	вторичное напряжение, В	напряжение в сети переменного тока, В	размер, мм
ET190K GLS	белый	105	12	220	75x33x20



артикул	цвет корпуса	мощность, Вт	вторичное напряжение, В	напряжение в сети переменного тока, В	размер, мм
ET190K GLS	оранжевый	105	12	220	75x33x20



артикул	цвет корпуса	мощность, Вт	вторичное напряжение, В	напряжение в сети переменного тока, В	размер, мм
ET190G	металл	105	12	220	85x40x30



артикул	цвет корпуса	мощность, Вт	вторичное напряжение, В	напряжение в сети переменного тока, В	размер, мм
ET190L GLS	белый	150	220	147x44x35	



Трансформаторы

артикул	цвет корпуса	мощность, Вт	вторичное напряжение, В	напряжение в сети переменного тока, В	размер, мм
ET190H	металл	150	12	220	95x47x35



артикул	цвет корпуса	мощность, Вт	вторичное напряжение, В	напряжение в сети переменного тока, В	размер, мм
ET190Y	белый	60	12	220	115x41x16



артикул	цвет корпуса	мощность, Вт	вторичное напряжение, В	напряжение в сети переменного тока, В	размер, мм
ET190E GLS	белый	60	12	220	67x33x19



артикул	цвет корпуса	мощность, Вт	вторичное напряжение, В	напряжение в сети переменного тока, В	размер, мм
ET190B Ekolane	белый	60	12	220	75x33x20

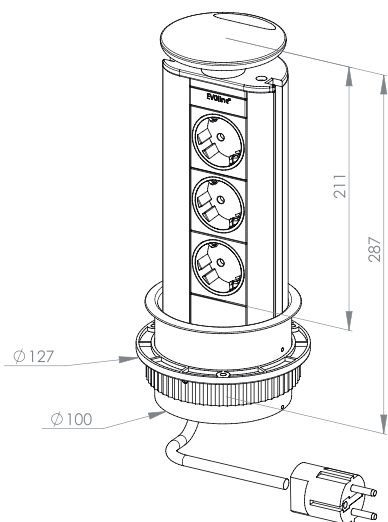


Розетки Evoline

Evoline Port

Специальная комплектация для упрощения процесса встройки в кухонную мебель: штепсельная вилка прилагается отдельно и подсоединяется к кабелю по месту.

3 электрические розетки, кабель 2.5 м, штепсельная вилка (не подсоединена к кабелю)



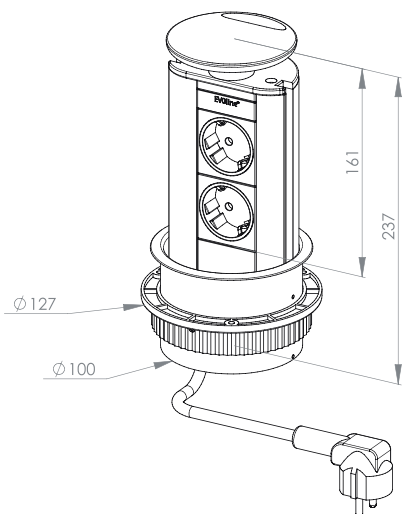
артикул	крышка
931.00.006	серебристый пластик



Evoline Port

Оптимальное оснащение небольшой кухни.

2 электрические розетки, кабель 3 м со штепсельной вилкой.



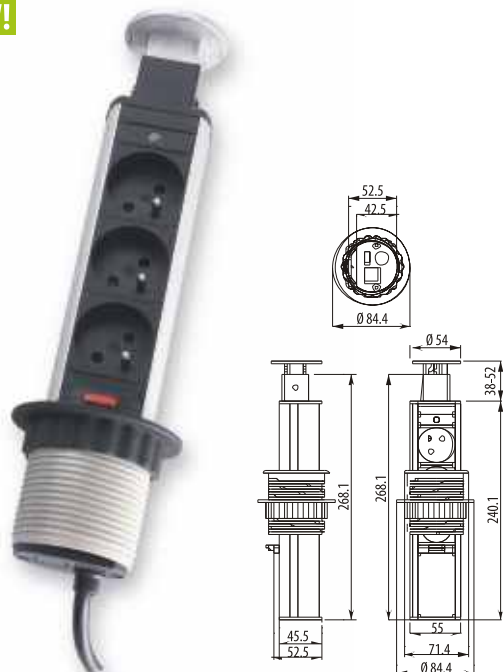
артикул	крышка
931.00.033	серебристый пластик
931.00.052	черный пластик



Розетки GTV

3 электрические розетки, кабель 1,5 м.

NEW!



артикул	крышка
931.00.033	серебристый пластик
931.00.052	черный пластик

3 электрические розетки, кабель 1,8 м.

NEW!



артикул	крышка
931.00.033	серебристый пластик
931.00.052	черный пластик

Встраиваемый блок розеток TWIST

NEW!

Самое компактное на рынке решение для пары встроенных розеток. Подходит как для встройки в столешницу, так и для врезки в дно навесного шкафа.

- Малая глубина врезки блока и компактная подводка питающего кабеля позволяет устанавливать даже в столешницу над выдвижным ящиком
- Вырез d=105мм
- Общая высота Twist 42,5мм
- Толщина столешницы (панели) 20-40мм



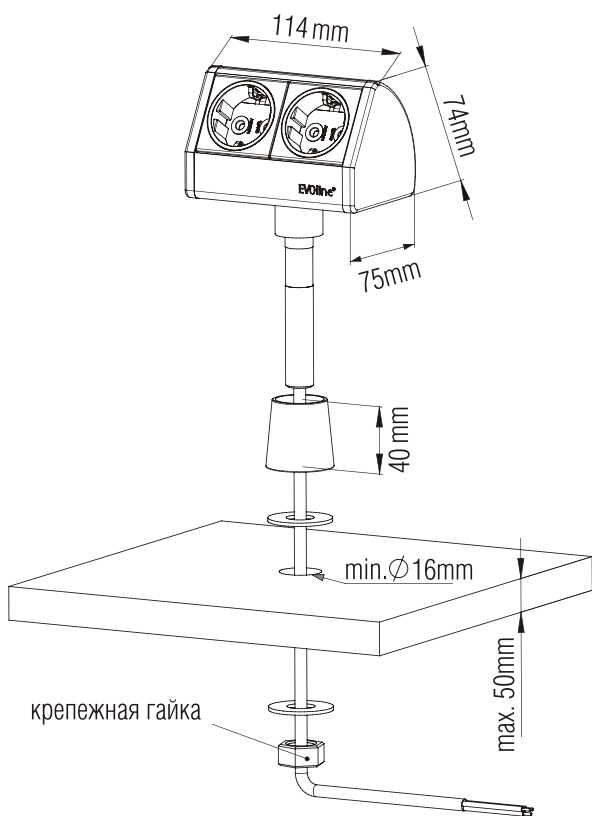
Комплектация: блок с 2 электрическими розетками с заземляющим контактом, крышка-диск из металла с отделкой под нержавеющую сталь, кабель 2м с вилкой с заземляющим контактом

артикул	размер, мм	цвет
931.000	115x42,5	нержавеющая сталь

Розетки Evoline

Evoline T-Dock

Блок с 2-мя электрическими розетками для островной кухни, кабель 2,5 м, штепсельная вилка (отдельно от кабеля), 1 опора из нержавеющей стали с матовой полировкой, крепление к столешнице.



артикул	цвет корпуса
930.22.056	серебристый/черный

Вилка

Evoline Plug

Вилка электрическая с заземлением 16А, 250 В. Электрический провод в комплект не входит.



артикул	цвет корпуса
151000000100	черный
151000000300	белый

