

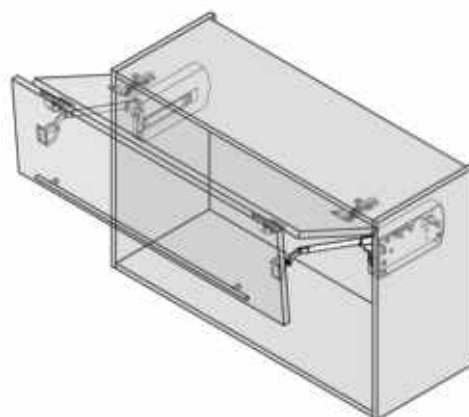


ПОДЪЕМНЫЕ МЕХАНИЗМЫ

KINVARO



F-20 Подъемник для складных дверей



Для верхних шкафов со сдвоенными фасадами

- Комфортное открывание и закрывание тяжёлых дверей благодаря регулировке усилия пружины
- Встроенный регулируемый демпфер закрывания
- Регулировка ограничения угла открывания до 90°
- Широкий диапазон применения для дверей из самых различных материалов
- Вес от 4,6 до 15,6 кг
- Предварительно вкрученные евроинты для установки фурнитуры на боковине
- Диапазон размеров двери: ширина: 400-1200 мм; высота: 520-800 мм

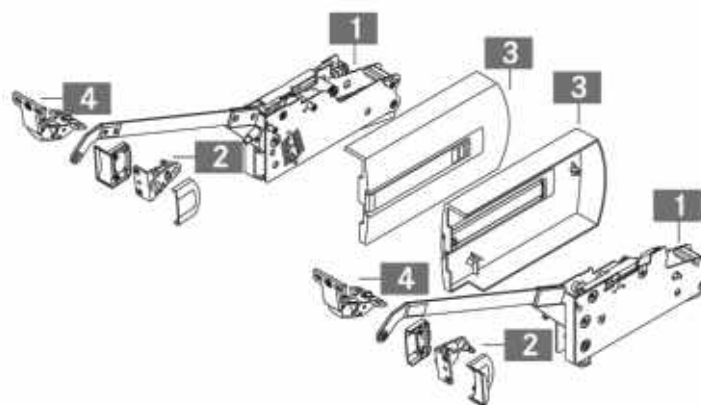
• Примечание:

Петли 125° с фиксацией и ответные планки выписываются отдельно.

артикул	высота корпуса, мм	вес дверей, включая ручку, кг
F-20 SETTY2B	520-559	4,6-13,8
F-20 SETTY3B	560-599	7,0-14,7
F-20 SETTY4B	600-649	6,8-15,8
F-20 SETTY5C	650-699	6,7-16,9
F-20 SETTY6B	700-749	4,5-8,0
F-20 SETTY6C	700-749	6,5-16,4
F-20 SETTY7D	750-800	6,0-15,6

В комплекте:

1. Кронштейн, левый и правый
2. Соединительный элемент с заглушками 2шт.
3. Заглушки, правая и левая
4. Соединительные петли 2шт



KINVARO



Инструкция по монтажу и установке

<p>Занимаемая площадь</p>	<p>Боковина Точки сверления</p>	<p>Боковина Схема сверления</p> <table border="1"> <thead> <tr> <th>КН</th> <th>Тип</th> <th>Б</th> </tr> </thead> <tbody> <tr><td>520 - 529</td><td>2</td><td>173</td></tr> <tr><td>530 - 539</td><td>2</td><td>158</td></tr> <tr><td>540 - 549</td><td>2</td><td>143</td></tr> <tr><td>550 - 559</td><td>2</td><td>128</td></tr> <tr><td>560 - 569</td><td>3</td><td>183</td></tr> <tr><td>570 - 579</td><td>3</td><td>168</td></tr> <tr><td>580 - 589</td><td>3</td><td>153</td></tr> <tr><td>590 - 599</td><td>3</td><td>138</td></tr> <tr><td>600 - 609</td><td>4</td><td>208</td></tr> <tr><td>610 - 619</td><td>4</td><td>198</td></tr> <tr><td>620 - 629</td><td>4</td><td>178</td></tr> <tr><td>630 - 639</td><td>4</td><td>168</td></tr> <tr><td>640 - 649</td><td>4</td><td>158</td></tr> <tr><td>650 - 699</td><td>5</td><td>225</td></tr> <tr><td>700 - 749</td><td>6</td><td>235</td></tr> <tr><td>750 - 800</td><td>7</td><td>250</td></tr> </tbody> </table>	КН	Тип	Б	520 - 529	2	173	530 - 539	2	158	540 - 549	2	143	550 - 559	2	128	560 - 569	3	183	570 - 579	3	168	580 - 589	3	153	590 - 599	3	138	600 - 609	4	208	610 - 619	4	198	620 - 629	4	178	630 - 639	4	168	640 - 649	4	158	650 - 699	5	225	700 - 749	6	235	750 - 800	7	250
КН	Тип	Б																																																			
520 - 529	2	173																																																			
530 - 539	2	158																																																			
540 - 549	2	143																																																			
550 - 559	2	128																																																			
560 - 569	3	183																																																			
570 - 579	3	168																																																			
580 - 589	3	153																																																			
590 - 599	3	138																																																			
600 - 609	4	208																																																			
610 - 619	4	198																																																			
620 - 629	4	178																																																			
630 - 639	4	168																																																			
640 - 649	4	158																																																			
650 - 699	5	225																																																			
700 - 749	6	235																																																			
750 - 800	7	250																																																			
<p>Фасад Монтаж для дверей со стандартными рамочными профилями из алюминия (19 мм)</p>	<p>Монтаж фасада для деревянных и рамочных дверей (ширина мин. 45 мм)</p>	<p>Фасад Схема сверления</p> <table border="1"> <thead> <tr> <th>КН</th> <th>Тип</th> <th>С</th> </tr> </thead> <tbody> <tr><td>520 - 529</td><td>2</td><td>133</td></tr> <tr><td>530 - 539</td><td>2</td><td>148</td></tr> <tr><td>540 - 549</td><td>2</td><td>163</td></tr> <tr><td>550 - 559</td><td>2</td><td>178</td></tr> <tr><td>560 - 569</td><td>3</td><td>145</td></tr> <tr><td>570 - 579</td><td>3</td><td>160</td></tr> <tr><td>580 - 589</td><td>3</td><td>175</td></tr> <tr><td>590 - 599</td><td>3</td><td>190</td></tr> <tr><td>600 - 609</td><td>4</td><td>138</td></tr> <tr><td>610 - 619</td><td>4</td><td>148</td></tr> <tr><td>620 - 629</td><td>4</td><td>168</td></tr> <tr><td>630 - 639</td><td>4</td><td>178</td></tr> <tr><td>640 - 649</td><td>4</td><td>188</td></tr> <tr><td>650 - 699</td><td>5</td><td>146</td></tr> <tr><td>700 - 749</td><td>6</td><td>156</td></tr> <tr><td>750 - 800</td><td>7</td><td>166</td></tr> </tbody> </table>	КН	Тип	С	520 - 529	2	133	530 - 539	2	148	540 - 549	2	163	550 - 559	2	178	560 - 569	3	145	570 - 579	3	160	580 - 589	3	175	590 - 599	3	190	600 - 609	4	138	610 - 619	4	148	620 - 629	4	168	630 - 639	4	178	640 - 649	4	188	650 - 699	5	146	700 - 749	6	156	750 - 800	7	166
КН	Тип	С																																																			
520 - 529	2	133																																																			
530 - 539	2	148																																																			
540 - 549	2	163																																																			
550 - 559	2	178																																																			
560 - 569	3	145																																																			
570 - 579	3	160																																																			
580 - 589	3	175																																																			
590 - 599	3	190																																																			
600 - 609	4	138																																																			
610 - 619	4	148																																																			
620 - 629	4	168																																																			
630 - 639	4	178																																																			
640 - 649	4	188																																																			
650 - 699	5	146																																																			
700 - 749	6	156																																																			
750 - 800	7	166																																																			
		<p>Количество петель на верхней панели Для корпуса шириной от 900 мм: 3 петли. Для используемых петель с фиксацией требуется угол открывания мин. 120°</p>																																																			

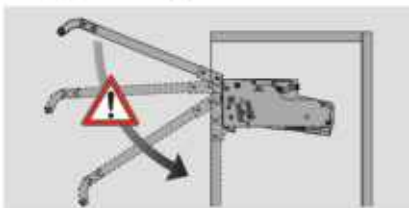
Расчет веса двери

Ширина двери x высота двери x толщина двери x удельная плотность¹ + вес ручки² = вес двери

¹ Значения удельной плотности: конструкционный материал МДФ 0.85 кг/дм³, древесно-стружечная плита 0.65 кг/дм³, ель/сосна 0.45 кг/дм³

² Для рейлинговых ручек необходимо принять в расчёт 0.1 кг на каждые 100 мм ширины ручки. Мы рекомендуем произвести пробную установку.

ПРЕДУПРЕЖДЕНИЕ



Внимание!
Осторожно: опасность травм!
Фурнитура под натяжением пружины!

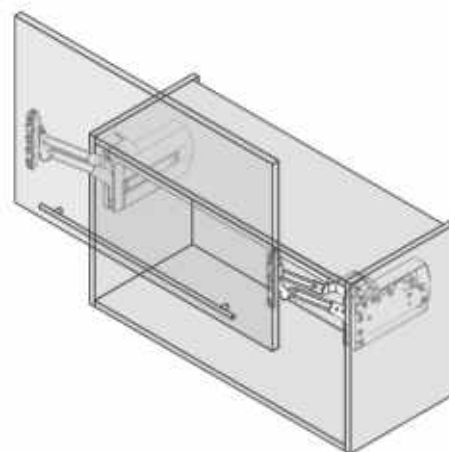
ЛЕГЕНДА

- B** Размер для сверления отверстия боковины
- C** Размер для сверления отверстия фасада
- F** Фуга
- FAS** Наложение фасада, боковое
- H** Высота
- КН** Высота корпуса

KINVARO



L-80 Подъемник для параллельного подъема дверей

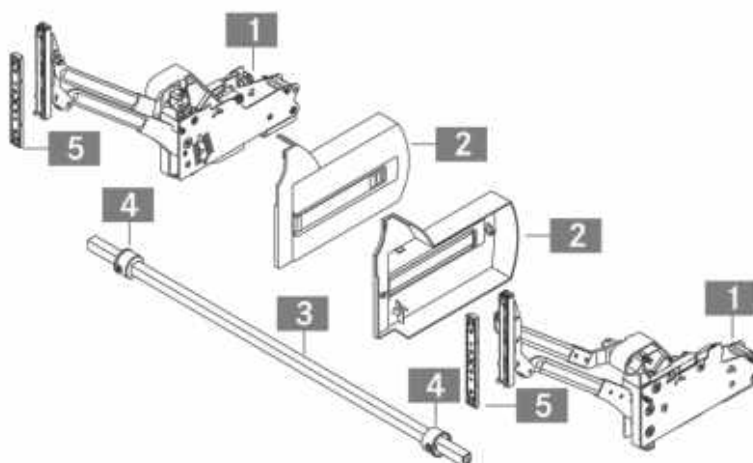


- Исключительная лёгкость движения
- Подходит для фасадов без ручек
- Надёжная фиксация двери в любом положении
- Широкий диапазон применения для дверей из самых разных материалов и различного веса, напр. из дерева, стекла, МДФ с алюминиевыми или деревянными рамками: как широкими, так и узкими.
- Простой монтаж
- Высокая стабильность
- Встроенный регулируемый демпфер закрывания
- Диапазон размеров двери: ширина: 450 – 1200 мм; высота: 350 – 600 мм

артикул	высота корпуса, мм	вес дверей, включая ручку, кг
L-80 SETTY1A	350-369	2,5-6,5
L-80 SETTY5A	430-600	2-4,5
L-80 SETTY5B	430-600	4,0-7,5
L-80 SETTY5C	430-600	7-14,6

В комплекте:

1. Кронштейн, левый и правый
2. Заглушки, правая и левая
3. Поперечная планка 1090мм для отрезки в размер
4. Передвижные втулки 2шт
5. Ответные планки 2шт.



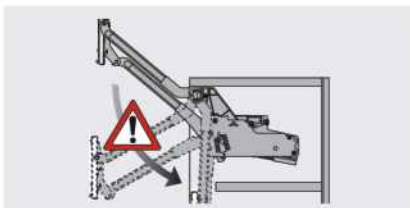
KINVARO



Инструкция по монтажу и установке

<p>Занимаемая площадь</p>	<p>Боковина Точки сверления</p>	<p>Боковина Схема сверления</p> <table border="1"> <thead> <tr> <th>Тип</th> <th>Мин. LHK</th> <th>D1</th> <th>D2</th> </tr> </thead> <tbody> <tr> <td>1</td> <td>312</td> <td>161</td> <td>304</td> </tr> <tr> <td>2</td> <td>332</td> <td>176</td> <td>337</td> </tr> <tr> <td>3</td> <td>352</td> <td>191</td> <td>370</td> </tr> <tr> <td>4</td> <td>372</td> <td>206</td> <td>403</td> </tr> <tr> <td>5</td> <td>392</td> <td>221</td> <td>436</td> </tr> </tbody> </table> <p>Выступ профиля венца</p> <table border="1"> <thead> <tr> <th>F</th> <th>макс. KP</th> </tr> </thead> <tbody> <tr> <td>2</td> <td>22</td> </tr> <tr> <td>3</td> <td>35</td> </tr> <tr> <td>4</td> <td>39</td> </tr> </tbody> </table>	Тип	Мин. LHK	D1	D2	1	312	161	304	2	332	176	337	3	352	191	370	4	372	206	403	5	392	221	436	F	макс. KP	2	22	3	35	4	39
Тип	Мин. LHK	D1	D2																															
1	312	161	304																															
2	332	176	337																															
3	352	191	370																															
4	372	206	403																															
5	392	221	436																															
F	макс. KP																																	
2	22																																	
3	35																																	
4	39																																	
<p>Фасад Монтаж для дверей со стандартными рамочными профилями из алюминия (19 мм)</p>	<p>Монтаж фасада для деревянных и рамочных дверей (ширина мин. 45 мм)</p> <p>* Предварительно рассверлить Ø 2 мм</p>	<p>Фасад Схема сверления</p> <table border="1"> <thead> <tr> <th>КН</th> <th>Тип</th> <th>X</th> </tr> </thead> <tbody> <tr> <td>350 – 369</td> <td>1</td> <td>190</td> </tr> <tr> <td>370 – 389</td> <td>2</td> <td>210</td> </tr> <tr> <td>390 – 409</td> <td>3</td> <td>230</td> </tr> <tr> <td>410 – 429</td> <td>4</td> <td>250</td> </tr> <tr> <td>430 – 600</td> <td>5</td> <td>270</td> </tr> </tbody> </table> <p>Раскрой поперечной планки</p>	КН	Тип	X	350 – 369	1	190	370 – 389	2	210	390 – 409	3	230	410 – 429	4	250	430 – 600	5	270														
КН	Тип	X																																
350 – 369	1	190																																
370 – 389	2	210																																
390 – 409	3	230																																
410 – 429	4	250																																
430 – 600	5	270																																
<p>Расчет веса двери</p> <p>Ширина двери x высота двери x толщина двери x удельная плотность¹ + вес ручки² = вес двери</p> <p>¹ Значения удельной плотности: конструкционный материал МДФ 0.85 кг/дм³, древесно-стружечная плита 0.65 кг/дм³, ель/сосна 0.45 кг/дм³</p> <p>² Для рейлинговых ручек необходимо принять в расчет 0.1 кг на каждые 100 мм ширины ручки. Мы рекомендуем произвести пробную установку.</p>																																		

ПРЕДУПРЕЖДЕНИЕ



Внимание!
Осторожно: опасность травм!
Фурнитура под натяжением пружины!

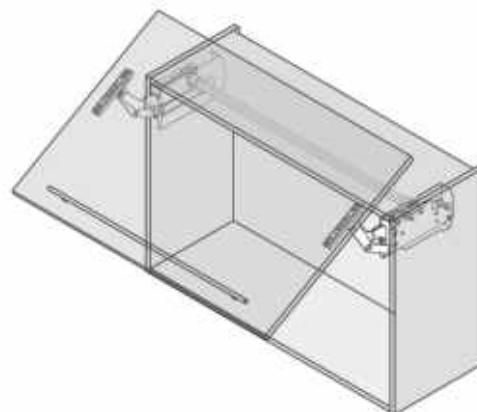
ЛЕГЕНДА

- D Расстояние
- F Фуга
- FAO Наложение фасада, верхнее
- FAS Наложение фасада, боковое
- КН Высота корпуса
- KP Профиль венца
- LHK Высота корпуса в свету

KINVARO



S-35 Подъемник для дверей

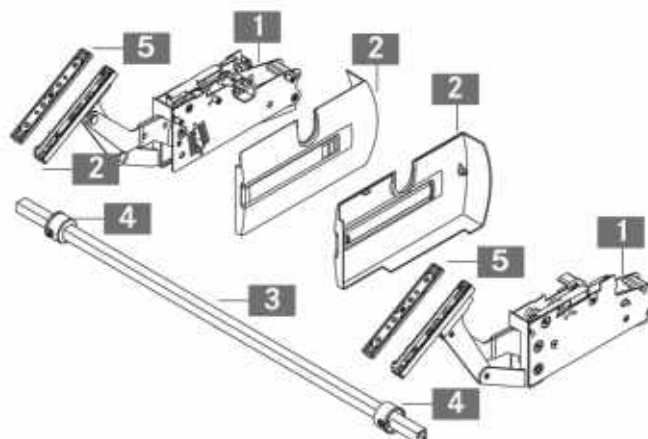


- Позволяет использовать карнизы, накладные верхние панели и навесные светильники
- Подходит для фасадов без ручек
- Встроенный регулируемый демпфер обеспечивает бесшумность и плавность закрывания
- Регулировка положения двери в трёх плоскостях: по высоте, по горизонтали, наклона: Прямая юстировка ± 1.5 мм
- Быстрый монтаж без инструмента
- Надёжная фиксация в любом положении с углом открывания от 45° .
- Диапазон размеров двери:
ширина: 450 – 1200 мм

артикул	высота корпуса, мм	вес дверей, включая ручку, кг
S-35 SETTY1A	420-719	1,5-5
S-35 SETTY3C	540-750	6,0-14
S-35 SETTY4D	570-750	6,5-16

В комплекте:

1. Кронштейн, левый и правый
2. Заглушки, правая и левая
3. Поперечная планка 1090мм для отрезки в размер
4. Передвижные втулки 2шт
5. Ответные планки 2шт.



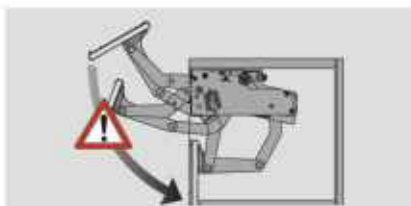
KINVARO



Инструкция по монтажу и установке

<p>Занимаемая площадь</p>	<p>Боковина Точки сверления</p>
<p>Фасад Монтаж для дверей со стандартными рамочными профилями из алюминия (19 мм)</p>	<p>Монтаж фасада для деревянных и рамочных дверей (ширина мин. 45 мм)</p>
<p>Расчет веса двери</p> <p>Ширина двери x высота двери x толщина двери x удельная плотность¹ + вес ручки² = вес двери</p> <p>¹ Значения удельной плотности: конструкционный материал МДФ 0.85 кг/дм³, древесно-стружечная плита 0.65 кг/дм³, ель/сосна 0.45 кг/дм³</p> <p>² Для рейлинговых ручек необходимо принять в расчет 0.1 кг на каждые 100 мм ширины ручки. Мы рекомендуем произвести пробную установку.</p>	

ПРЕДУПРЕЖДЕНИЕ



Внимание!
Осторожно: опасность травм!
Фурнитура под натяжением пружины!

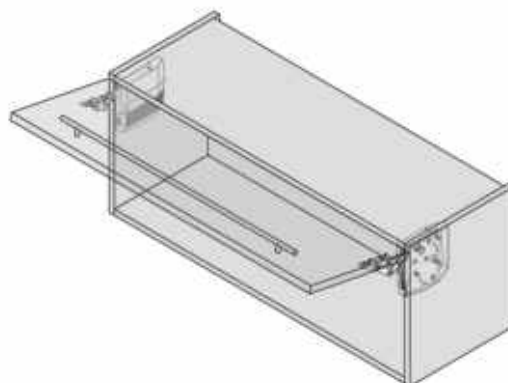
ЛЕГЕНДА

FAO Наложение фасада, верхнее
 FAS Наложение фасада, боковое
 LWK Ширина корпуса в свету

KINVARO



T-65 Подъемник для откидных дверей

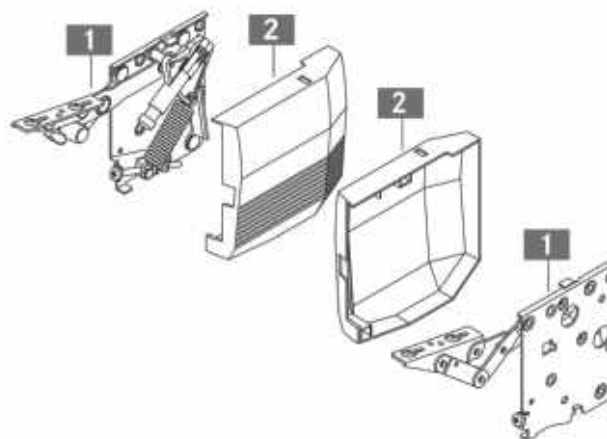


- Встроенный регулируемый демпфер обеспечивает бесшумность и плавность закрывания
- Исключительная комфортность открывания благодаря пружинному механизму открывания
- Отсутствие петель в верхней панели
- Различный угол открывания: дверь надёжно фиксируется в любом положении под углом от 45° до 110°
- Подходит для скрытого монтажа
- Диапазон размеров двери:
ширина: до 1200 мм

артикул	высота корпуса, мм	вес дверей, включая ручку, кг
T-65	250-400	1,0-7,0

В комплекте:

1. Кронштейн правый без демпфера и левый с демпфером
2. Заглушки, правая и левая



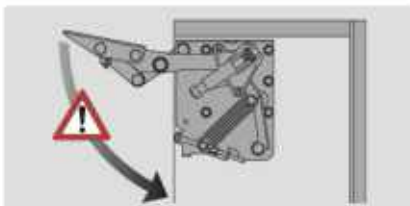
KINVARO



Инструкция по монтажу и установке

<p>Занимаемая площадь</p>	<p>Боковина Точки сверления</p>
<p>Фасад Монтаж для дверей со стандартными рамочными профилями из алюминия (19 мм)</p> <p style="text-align: right;">* Стандартный рамочный профиль из алюминия (19 мм)</p>	<p>Монтаж фасада для деревянных и рамочных дверей (ширина мин. 45 мм)</p> <p style="text-align: right;">* Предварительно рассверлить Ø 2 мм</p>
<p>Расчет веса двери</p> <p>Ширина двери x высота двери x толщина двери x удельная плотность¹ + вес ручки² = вес двери</p> <p>¹ Значения удельной плотности: конструкционный материал МДФ 0.85 кг/дм³, древесно-стружечная плита 0.65 кг/дм³, ель/сосна 0.45 кг/дм³</p> <p>² Для рейлинговых ручек необходимо принять в расчет 0.1 кг на каждые 100 мм ширины ручки. Мы рекомендуем произвести пробную установку.</p>	

ПРЕДУПРЕЖДЕНИЕ



Внимание!
Осторожно: опасность травм!
Фурнитура под натяжением пружины!

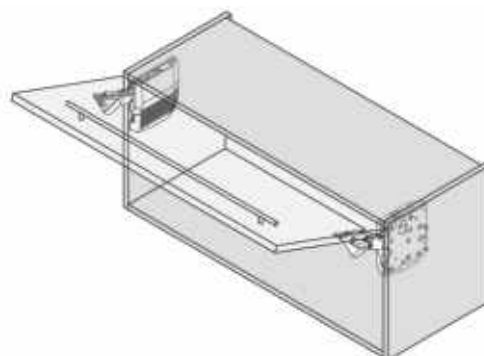
ЛЕГЕНДА

F Фуга
 FAS Наложение фасада, боковое

KINVARO



T-70 Подъемник для откидных дверей

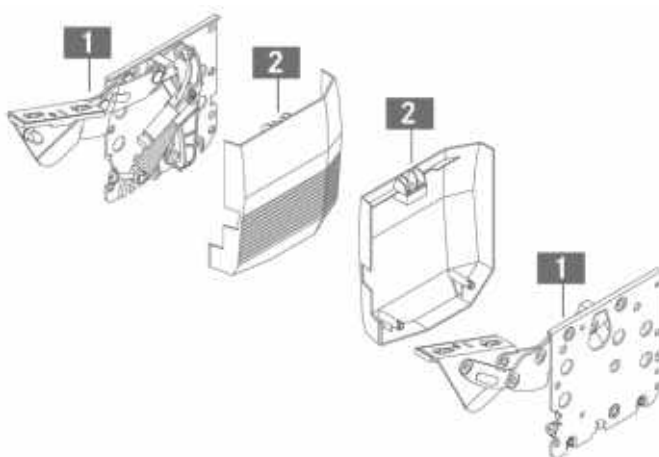


- Встроенный регулируемый демпфер обеспечивает бесшумность и плавность закрывания
- Исключительная комфортность открывания благодаря пружинному механизму открывания
- Отсутствие петель в верхней панели
- Различный угол открывания: дверь надёжно фиксируется в любом положении под углом от 45° до 100°
- Подходит для скрытого монтажа
- Диапазон размеров двери:
ширина: до 1200 мм

артикул	высота корпуса, мм	вес дверей, включая ручку, кг
T-70	300-500	1,4-8,5

В комплекте:

1. Кронштейн, правый без демпфера и левый с демпфером
2. Заглушки, правая и левая



KINVARO



Инструкция по монтажу и установке

<p>Занимаемая площадь</p>	<p>Боковина Точки сверления</p>
<p>Фасад Монтаж для дверей со стандартными рамочными профилями из алюминия (19 мм)</p> <p style="text-align: right;">* Стандартный рамочный профиль из алюминия (19 мм)</p>	<p>Монтаж фасада для деревянных и рамочных дверей (ширина мин. 55 мм)</p> <p style="text-align: right;">* Предварительно рассверлить Ø 2 мм</p>
<p>Расчет веса двери</p> <p>Ширина двери x высота двери x толщина двери x удельная плотность¹ + вес ручки² = вес двери</p> <p>¹ Значения удельной плотности: конструкционный материал МДФ 0.85 кг/дм³, древесно-стружечная плита 0.65 кг/дм³, ель/сосна 0.45 кг/дм³</p> <p>² Для рейлинговых ручек необходимо принять в расчет 0.1 кг на каждые 100 мм ширины ручки. Мы рекомендуем произвести пробную установку.</p>	

ПРЕДУПРЕЖДЕНИЕ



Внимание!
Осторожно: опасность травм!
Фурнитура под натяжением пружин!

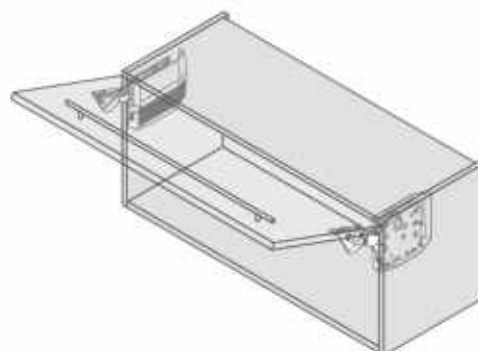
ЛЕГЕНДА

- F Фуга
- FAO Наложение фасада, верхнее
- FAS Наложение фасада, боковое
- KOB Верхняя панель корпуса

KINVARO



T-75 Подъемник для откидных дверей

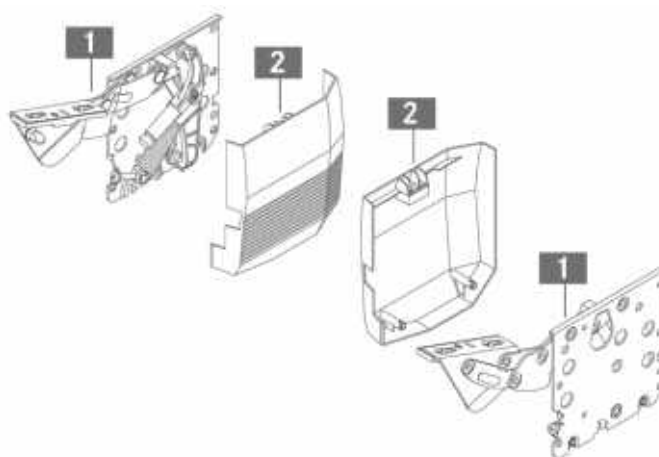


- Встроенный регулируемый демпфер обеспечивает бесшумность и плавность закрывания
- Исключительная комфортность открывания благодаря пружинному механизму открывания
- Отсутствие петель в верхней панели
- Различный угол открывания: дверь надёжно фиксируется в любом положении под углом от 45° до 110°
- Подходит для скрытого монтажа
- Диапазон размеров двери:
ширина: до 1200 мм

артикул	высота корпуса, мм	вес дверей, включая ручку, кг
T-75	400-600	5,2-11,0

В комплекте:

1. Кронштейн правый без демпфера и левый с демпфером
2. Заглушки, правая и левая



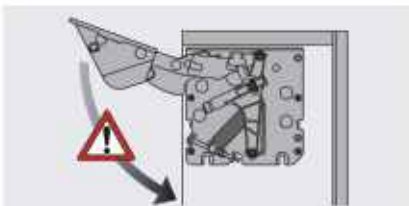
KINVARO



Инструкция по монтажу и установке

<p>Занимаемая площадь</p>	<p>Боковина Точки сверления</p>
<p>Фасад Монтаж для дверей со стандартными рамочными профилями из алюминия (*19 мм)</p>	<p>Монтаж фасада для деревянных и рамочных дверей (ширина мин. 55 мм)</p> <p>* Предварительно рассверлить Ø 2 мм</p>
<p>Расчет веса двери</p> <p>Ширина двери x высота двери x толщина двери x удельная плотность¹ + вес ручки² = вес двери</p> <p>¹ Значения удельной плотности: конструкционный материал МДФ 0.85 кг/дм³, древесно-стружечная плита 0.65 кг/дм³, ель/сосна 0.45 кг/дм³</p> <p>² Для рейлинговых ручек необходимо принять в расчет 0.1 кг на каждые 100 мм ширины ручки. Мы рекомендуем произвести пробную установку.</p>	

ПРЕДУПРЕЖДЕНИЕ



Внимание!
Осторожно: опасность травм!
Фурнитура под натяжением пружины!

УСЛОВНЫЕ ОБОЗНАЧЕНИЯ

F Фуга
FAS Наложение фасада, боковое

ПОДЪЕМНЫЕ МЕХАНИЗМЫ

Кронштейн газовый JET

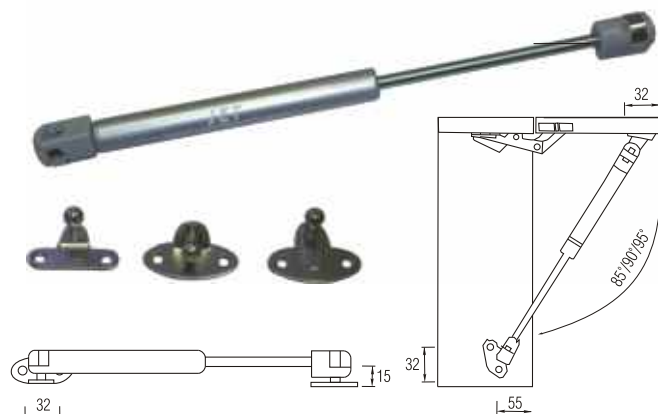
В комплекте: кронштейн газовый, крепление к боковой стенке, крепление к фасаду ДСП, крепление к фасаду из алюминиевого профиля, 4 шурупа 3,5x16 мм.

с плавным открыванием

артикул	нагрузка	цвет	упаковка, шт
MY115A.060GM	60N	серый металлик	100(4x25)
MY115A.080GM	80N	серый металлик	100(4x25)

с остановкой в любом положении

артикул	нагрузка	цвет	упаковка, шт
MR104B.050MG	50N	серый металлик	100(4x25)

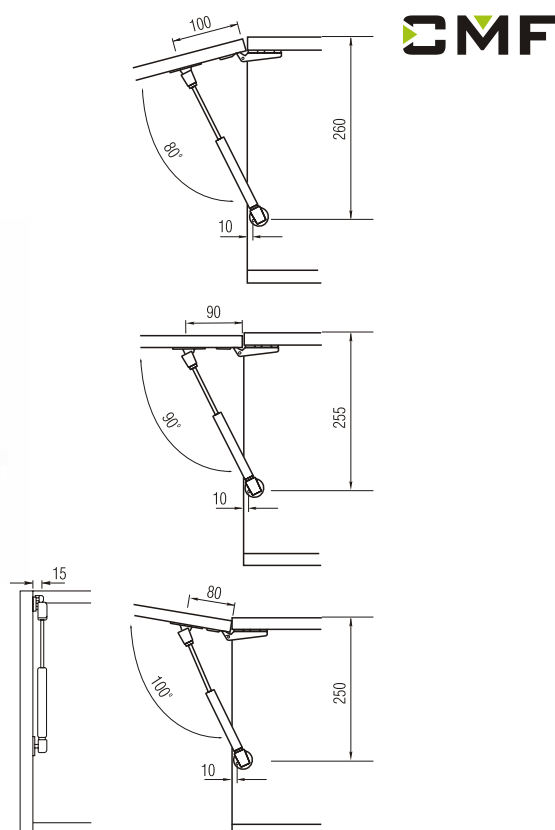


Кронштейн газовый CMF

В комплекте: кронштейн газовый, крепление к боковой стенке, крепление к фасаду ДСП, крепление к фасаду из алюминиевого профиля, 4 шурупа 3,5x16 мм.



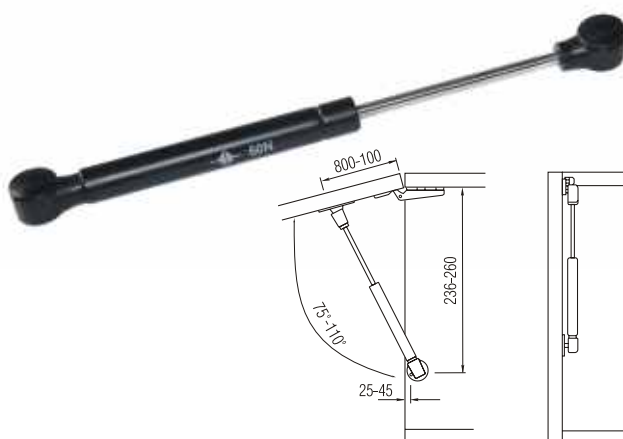
артикул	нагрузка	цвет	упаковка, шт
50 CMF	50N	серый металлик	100(4x25)
60 CMF	60N	серый металлик	100(4x25)
80 CMF	80N	серый металлик	100(4x25)
100 CMF	100N	серый металлик	100(4x25)
120 CMF	120N	серый металлик	100(4x25)



Кронштейн газовый Move Up

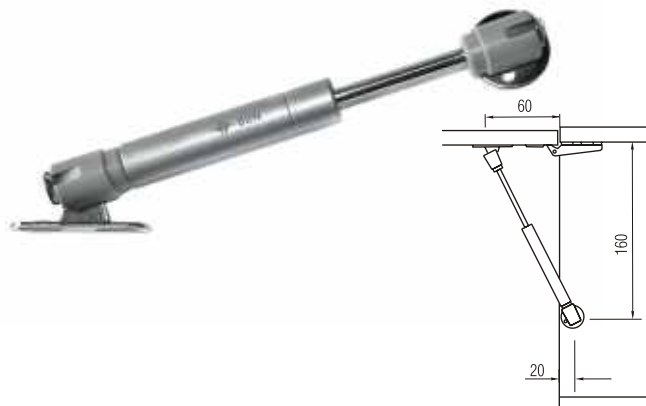
В комплекте: кронштейн газовый, крепление к боковой стенке, крепление к фасаду ДСП, крепление к фасаду из алюминиевого профиля, 4 шурупа 3,5x16 мм.

артикул	нагрузка	цвет	упаковка, шт
PD-G0060-N10	60N	белый	100(4x25)
PD-G0060-N20	60N	черный	100(4x25)
PD-G0080-N10	80N	белый	100(4x25)
PD-G0080-N20	80N	черный	100(4x25)



Кронштейн газовый - длина 160 мм

В комплекте: кронштейн газовый, крепление к боковой стенке, крепление к фасаду ДСП, крепление к фасаду из алюминиевого профиля, 4 шурупа 3,5x16 мм.



артикул	нагрузка	цвет	упаковка, шт
PD-G60160-02	60N	серый металлик	100(4x25)

Кронштейн газовый Stabilus

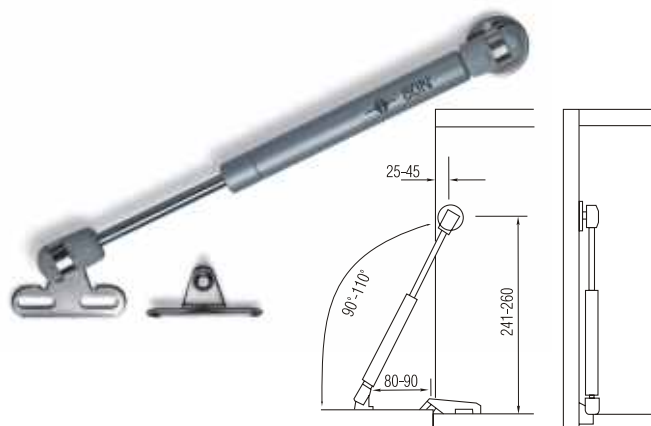
В комплекте: кронштейн газовый, нижние и верхние шпильки



артикул	нагрузка	цвет	упаковка, шт
30320+30327+30328+30329	50N	серый металлик	сталь/пластик
30319+30327+30328+30329	100N	серый металлик	сталь/пластик

Кронштейн масляный нижний

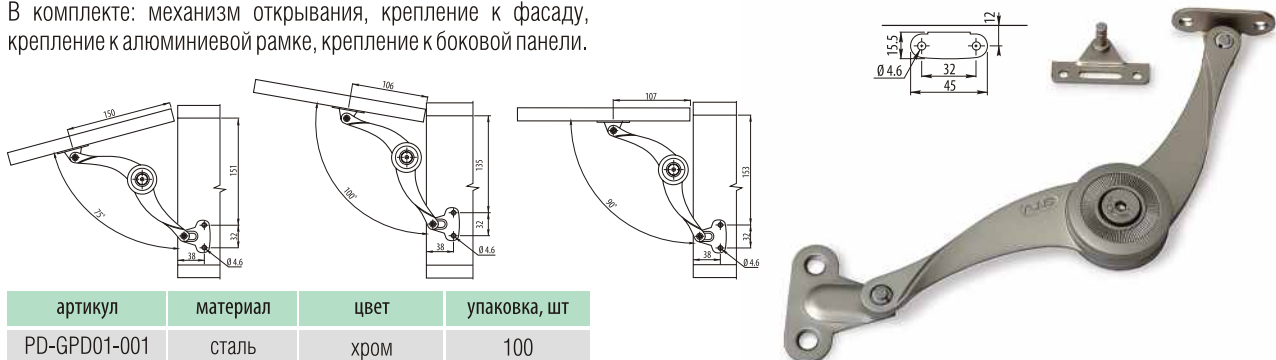
В комплекте: кронштейн масляный, крепление к боковой стенке, крепление к фасаду ДСП, крепление к фасаду из алюминиевого профиля, 4 шурупа 3,5x16 мм.



артикул	материал	цвет	упаковка, шт
PD-DL80-N02	сталь	серый	100

Подъемник для складного фасада Design

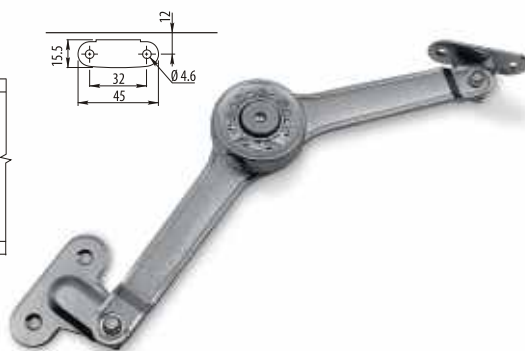
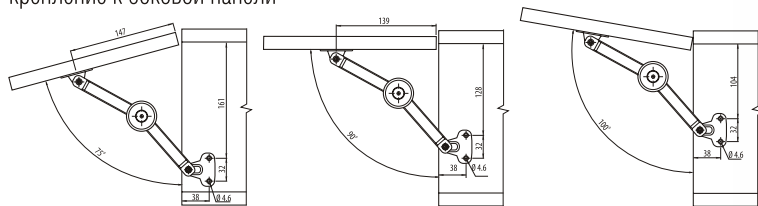
В комплекте: механизм открывания, крепление к фасаду, крепление к алюминиевой рамке, крепление к боковой панели.



артикул	материал	цвет	упаковка, шт
PD-GPD01-001	сталь	хром	100

Подъемник для складного фасада

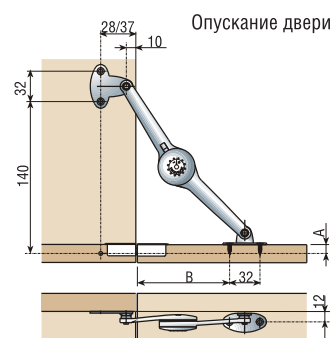
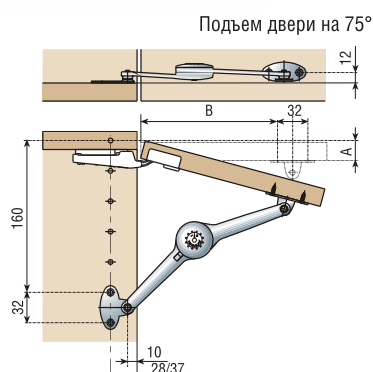
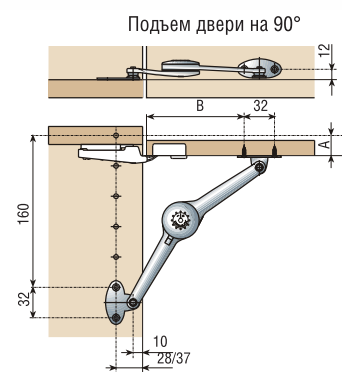
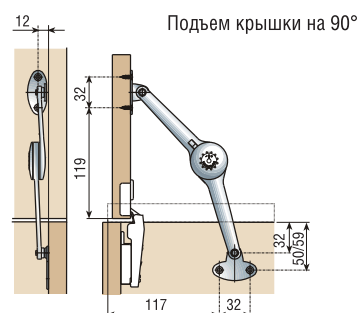
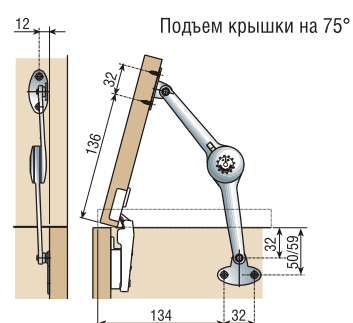
В комплекте: механизм открывания, крепление к фасаду, крепление к боковой панели


CMF

артикул	материал	цвет	упаковка, шт
2002018CMF	сталь	хром	100

Кронштейн Indaux Delta

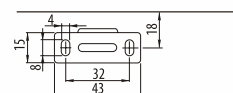
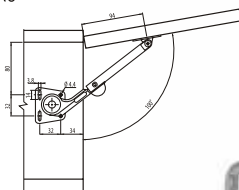
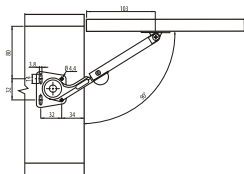
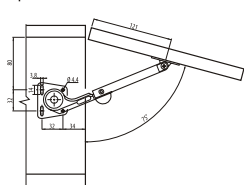
810000063 - механизм открывания дверей
810400065 - крепление к фасаду (ДСП, МДФ)
810500062 - крепление к алюминиевой рамке
810237062 - крепление к боковой панели

INDAUX


артикул	материал	цвет	упаковка, шт
810000063	сталь	никель	100
810400065	сталь	никель	200
810500062	сталь	никель	200
810237062	сталь	никель	200

Кронштейн гидравлический правый и левый

В комплекте: механизм открывания, крепление к фасаду, крепление к боковой панели, крепление к алюминиевой рамке



артикул	материал	цвет	упаковка, шт
PD-PHP00-001	сталь	хром	100
PD-PHL00-001	сталь	хром	200

Кронштейн универсальный для секретера



артикул	материал	цвет	упаковка, шт
MR-SPG-B-U00-PL	сталь/пластик	хром/коричневый	100

Кронштейн мебельный, малый

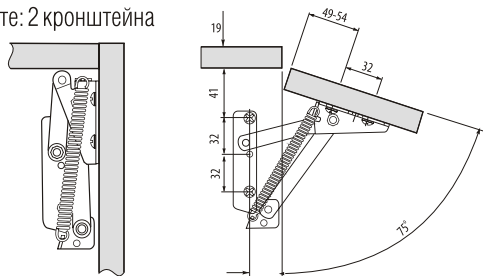
В комплекте: 2 кронштейна



артикул	материал	цвет	упаковка, шт
168-00	сталь/пластик	черный	25

Кронштейн пружинный Junior

В комплекте: 2 кронштейна



артикул	материал	цвет	упаковка, шт
Junior	сталь	никель	100 лев/100 прав

